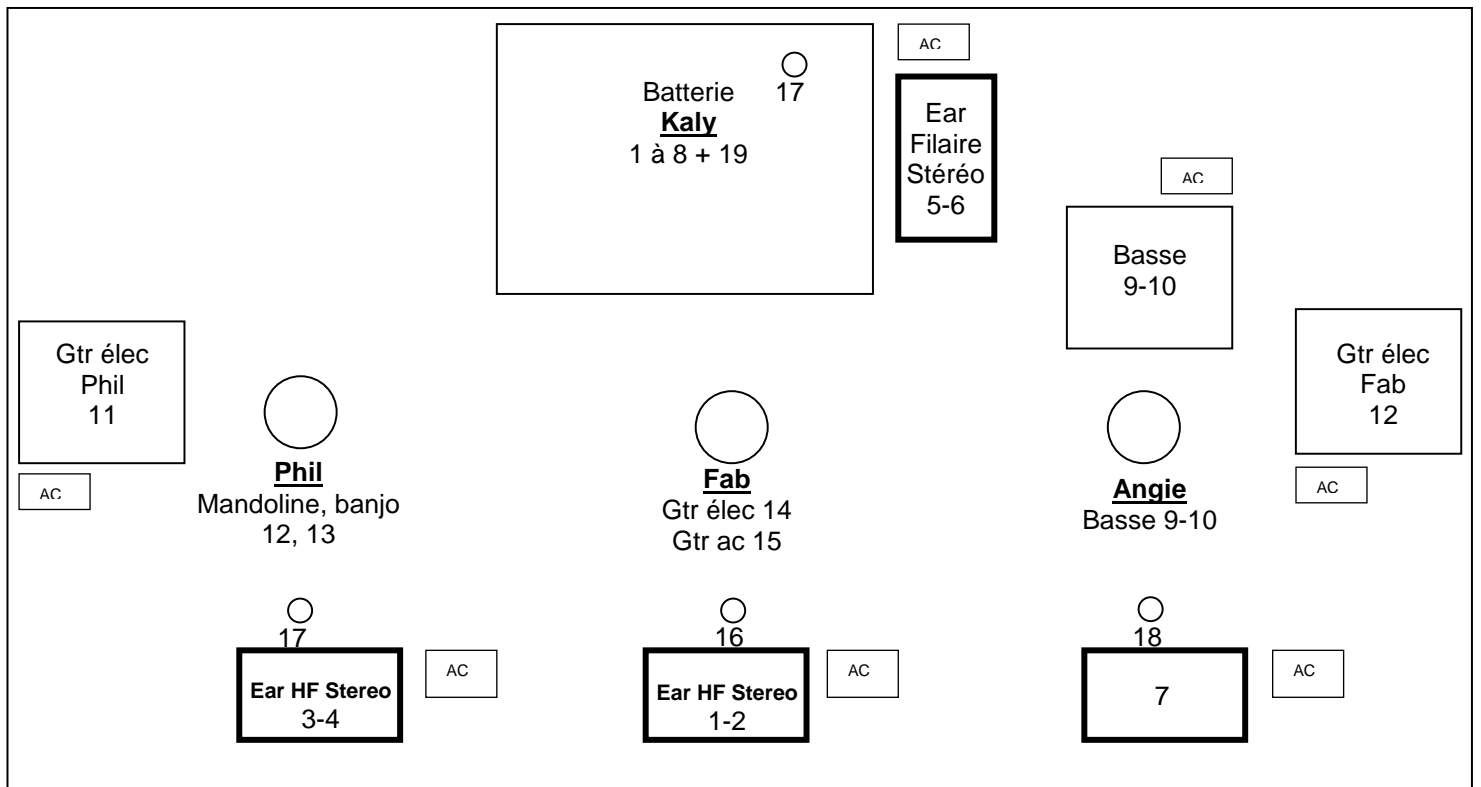


FAB – FICHE TECHNIQUE (Intégrée au contrat)

MAJ : 6/02/2020



Merci de prévoir un praticable pour la batterie (2m x 2m x h:40cm), ainsi que 3 tabourets de bar.

Console à fournir : numérique qualité professionnelle, Type M32, X32, SI, VI, CL etc... me contacter.

3 musiciens seront équipés de ears monitors pour les retours (fournis par eux) : Rack HF à proximité du multipaire.

Merci de prévoir Lignes 1-2 : HF Fab / Lignes 3-4 : HF Phil / Lignes 5-6 : Filaire Kaly / Ligne 7 : Angie

1	Kick KALY	Shure Beta 52	Gate/Compression
2	Snare top	Shure SM 57	Gate/Compression
3	Snare bot	Shure SM 57	Gate
4	HH	Shure SM 81	
5	Tom 1	Sennheiser E 604	Gate
6	Tom 2	Sennheiser E 604	Gate
7	OH L	Shure SM 81	
8	OH R	Shure SM 81	
9	Basse ANGIE	DI	Compression
10	Basse ampli	Sennheiser MD 421	Compression
11	Guitare élec. PHIL	Shure SM 57	
12	Mandoline	DI (Cellule fournie)	
13	Banjo	DI (Cellule fournie)	
14	Guitare élec. FAB	Shure SM 57	
15	Guitare ac. FAB	XLR	
16	Voix FAB	DI + Shure SM 58	Compression
17	Voix PHIL / Harmonica	Shure SM 58	Compression
18	Voix ANGIE	Shure SM 58	Compression
19	Voix KALY	Shure SM 58	Compression

Pour tout renseignement / Adaptation : Techniciens SON : Simon PINON 06 30 59 18 15 / Kylian COULOMBEL 06 67 23 93 31